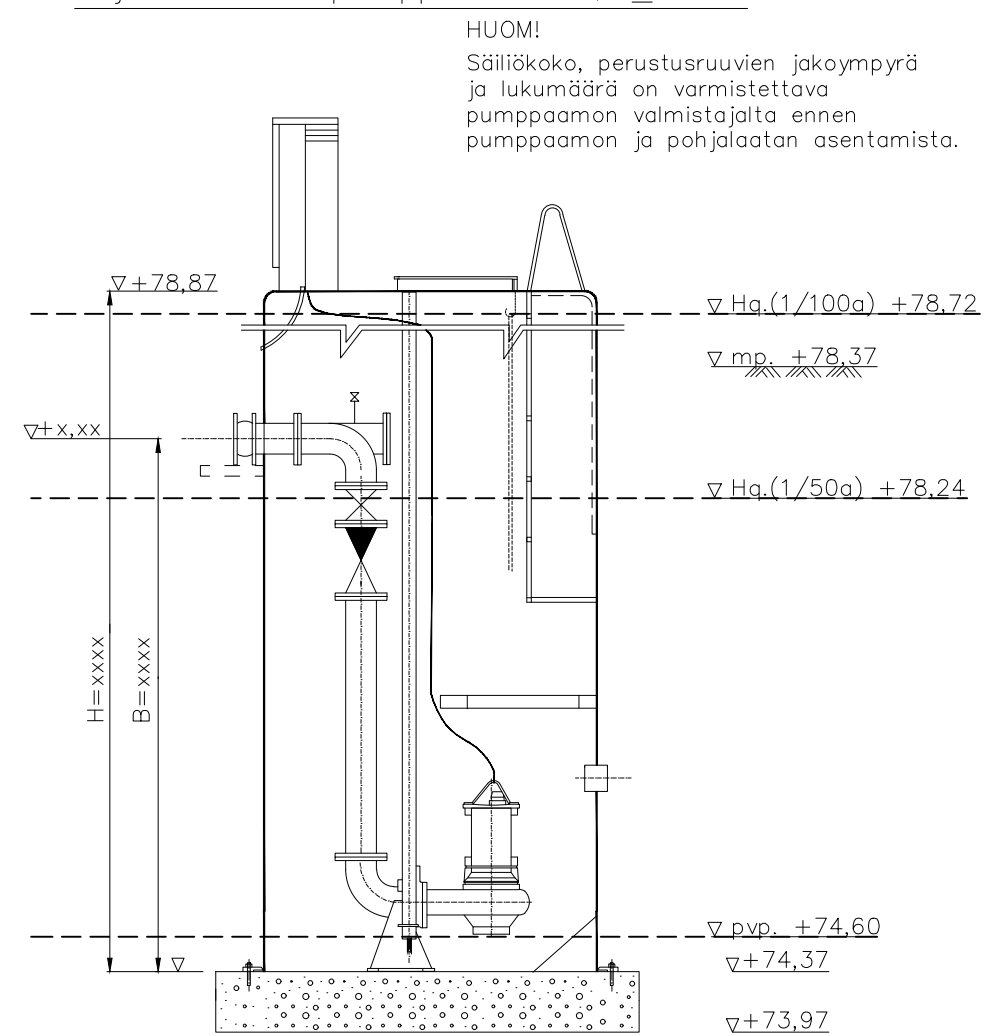


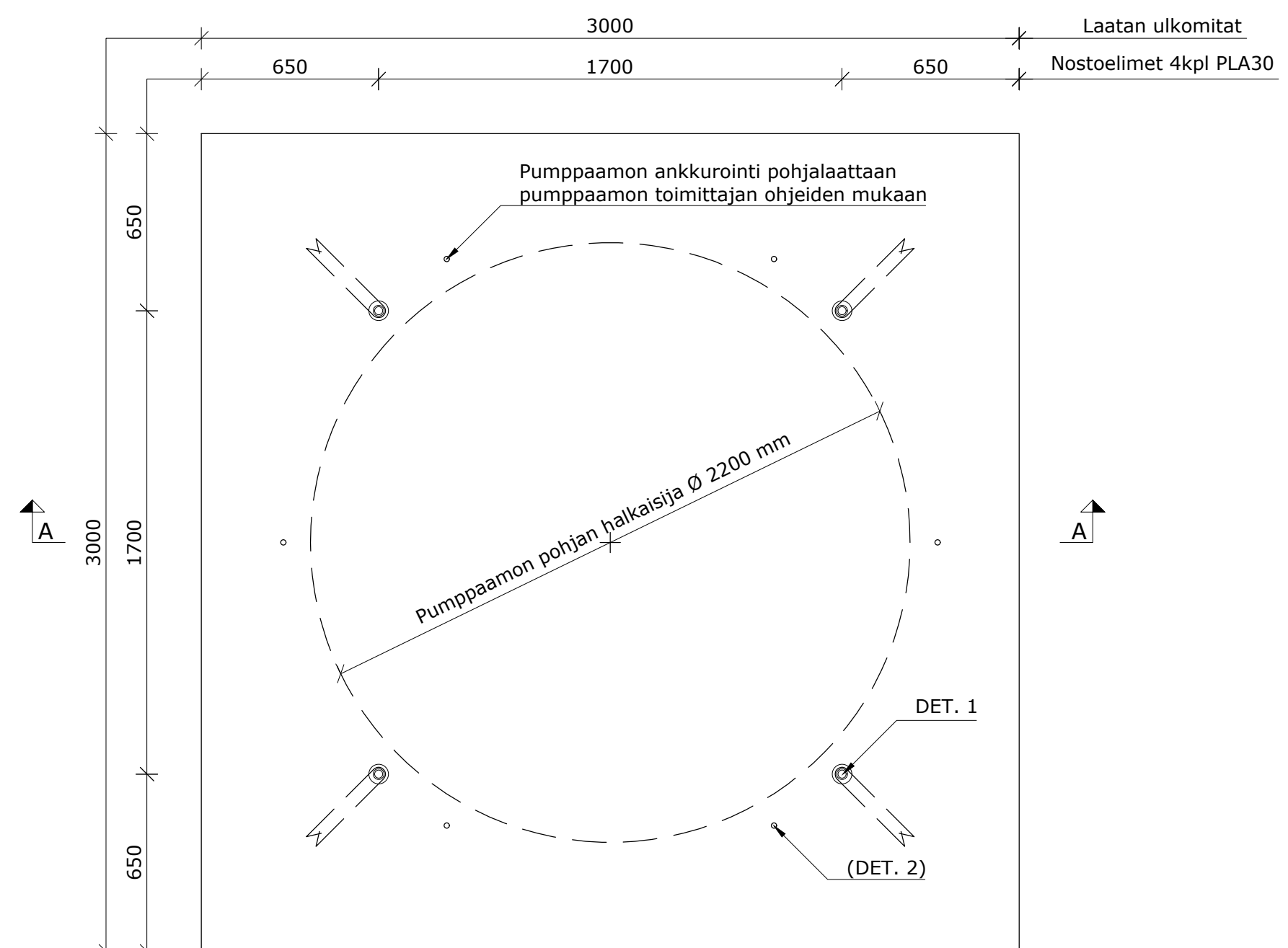
PERIAATELEIKKAUS PUMPPAAMOSTA, 1:50

Lujitemuovinen pumppaamo $\phi \geq 2200$

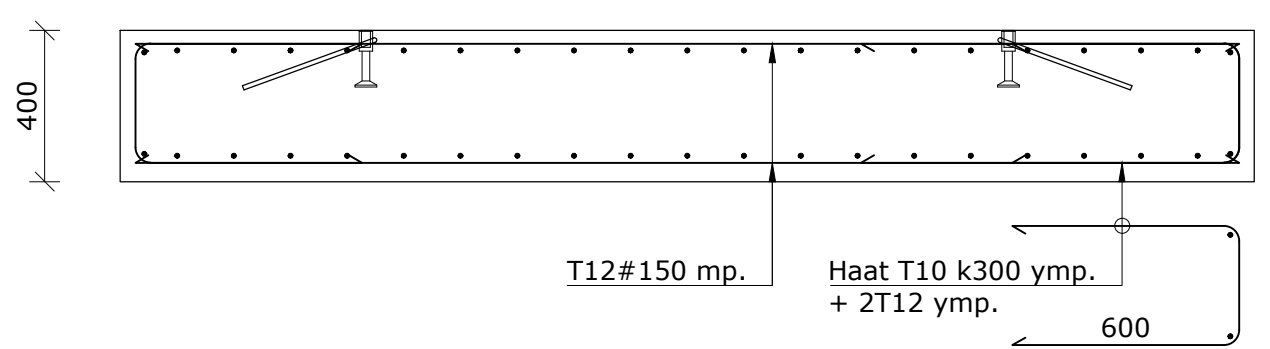


HUOM! PUMPPAAMON POHJALAATTA MITOITETTU NOSTETTA VASTAAN, VEDENPINNAN TASOLLE (1/50a) +78,24.

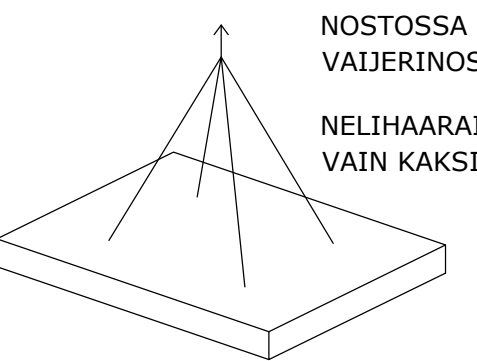
PUMPPAAMON POHJALAATTA, 1:20



A-A
1:20

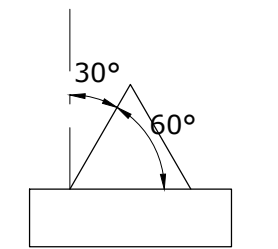


NOSTOPERIAATE

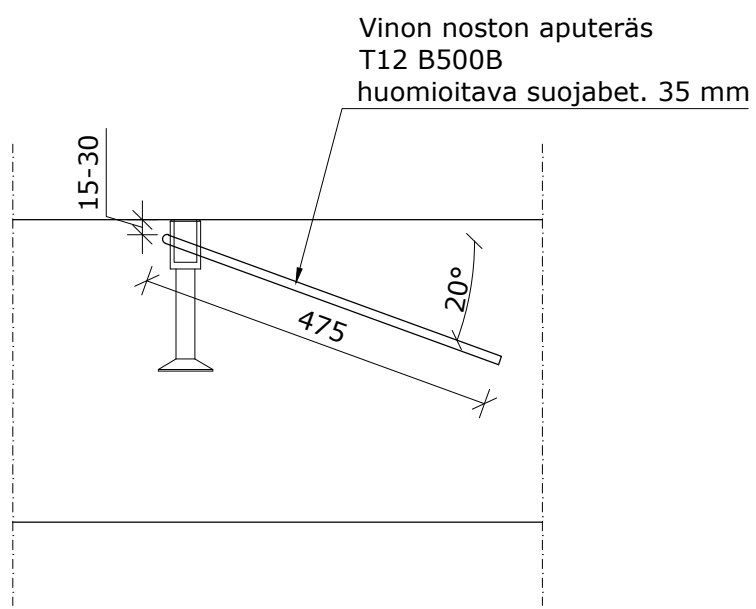


NOSTOSSA KÄYTETTÄVÄ RD-KIERTEISTÄ VAIJERINOSTOLENKKIÄ
NELIHAARAISELLA KETJULLA NOSTETTAESSA VAIN KAKSI NOSTOELINTÄ TOIMII

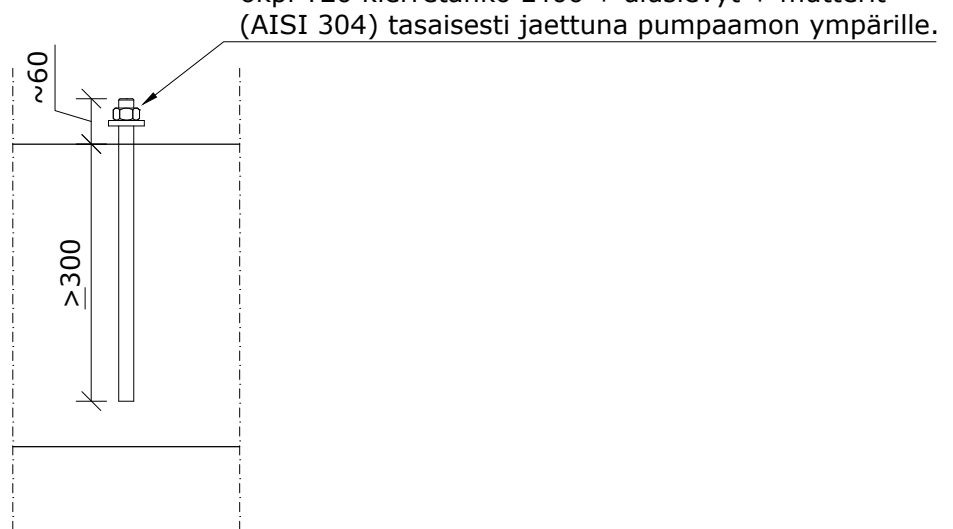
NOSTOKULMA



DET. 1



DET. 2



Suunnittelukäyttöikä: 50 vuotta
Seuraamusluokka: CC2
Luotettavuusluokka: RC2
Kuormat (ellei toisin merkitty): Pysyvät kuormat
gk = 25 kN/m³, betoni
gk = 78,5 kN/m³, teräs
γ' = 18 kN/m³, maataytöt

Muuttuvat kuormat
qk = 10 kN/m³, vesi

Pohjalaatan paino: 9000 kg
Betonin lujuusluokka: C30/37
Rasitusluokat: XC2
Maksimi raekoko: #16

Betonipeite:
Yleensä 35 mm
Maatavasten valettaessa 50 mm
Sallittu mittapoikkeama 10 mm
Raudoitteet:
Hitsattava harjatanko T = B500B
Verkot K = B500A
Ruostumaton harjatanko E = B600XA

Teräsosat: E = AISI304
Betoniterästen jatkospituudet, ellei muuta mainittu:
T8: 500 mm
T10: 600 mm
T12: 900 mm
T16: 1200 mm
T20: 1500 mm
T25: 1800 mm

Rauditusverkkojen limitys 2 silmäväliä. Samassa poikkileikkauksessa saa jatkaa enintään 1/2 teräksistä.

Perustaminen ja perustamisolosuhteet pohjatutkimuksen ja perustamistapalausunnon mukaan.

Rakennesuunnitelmissa esitetyt korot korkojärjestelmän N2000 mukaisesti / ETRS-GK26.

Rakentamisessa käytettävä korkojärjestelmä varmistettava ja tarvittaessa yhteensovitetta suunnitelmissa esitetyn korkojärjestelmän kanssa.

| Tunnus | Päiväys | Muutos | Muuttanut |
|---|---------|------------------------------------|-----------|
| K.osa/Kylä | | | |
| Kortteli/Tila | | | |
| Tonntti/Rno | | | |
| Viranomaisten merkintöjä | | | |
| Rakennuslupatunnus | | | |
| RATU | | | |
| Saarenkylä | | Puurustuslaji | |
| Rakennustoimenpide | | Juokseva no | |
| UUDISRAKENNUS | | RAKENNEPIIRUSTUS | |
| Vastaava rakennesuunnittelija (nimi, tutkinto, allekirjoitus) | | | |
| Rakennuskohteen nimi ja osoite | | Puurustuksen sisältö | |
| Halvarinranta | | Mittakaava | |
| Lankkutie - Nahkurintie | | Periaateleikkaus pumppaamosta 1:50 | |
| 96900 Rovaniemi | | Tulvapumppaamon pohjalaatta 1:20 | |
| | | Detaljit 1:10 | |
| Suunnittelija (nimi, tutkinto) | | Suunn.ala | |
| Ari Vanhatupa, Ins. (AMK) | | Työnumero | |
| | | Tiedosto | |
| Ramboll Finland Oy | | RAK | |
| Kiviharjunlenkki 1 A | | 15100652023 | |
| 90220 Oulu | | 8284F-272.pdf | |
| puh. 020 755 611 | | Muutos | |
| etunimi.sukunimi@ramboll.fi | | Piirustusno | |
| | | 8284F-272 | |
| | | Piirt. | |
| | | Tark. | |
| | | Päiväys | |
| | | arvan | |
| | | Juha Tiikkainen | |
| | | 20.12.2023 | |